

Akcesoria

PB-10, -20



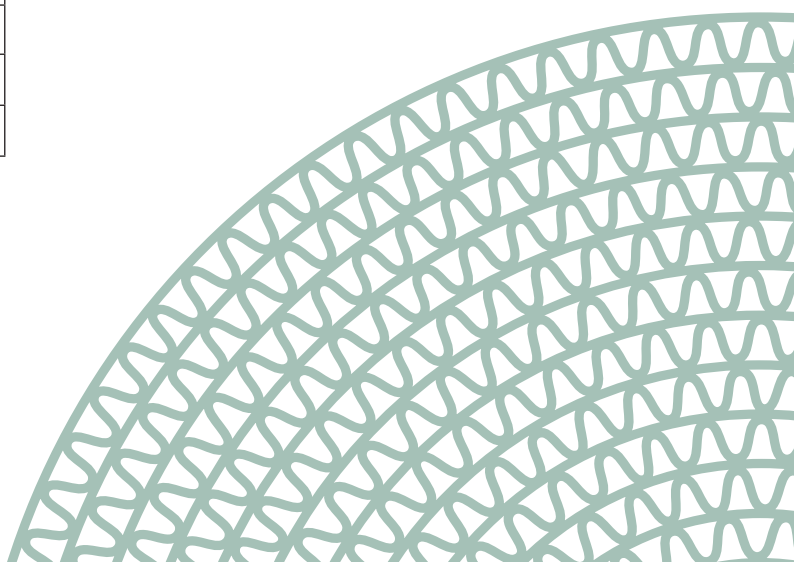
Przepływ suchego powietrza 200 - 400 m³/h

Aby zwiększyć ustawienie ciśnienia w jednofazowych jednostkach DST. Korzystną opcją, gdy standardowe ustawienie ciśnienia wentylatora jest niewystarczające. Zasilanie elektryczne za pośrednictwem wtyku higrostatycznego osuszacza (opcjonalnie w przypadku mniejszych urządzeń, standard w większym), tym samym uruchamia się i zatrzymuje wraz z urządzeniem. Skrzynka ciśnieniowa ma w standardzie wtyczkę higrostatyczną, dzięki czemu możliwe jest posiadanie wielu skrzynek ciśnieniowych do jednego osuszacza i higrostatu.

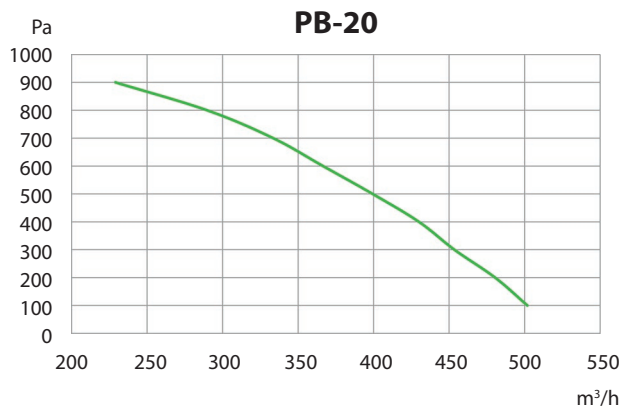
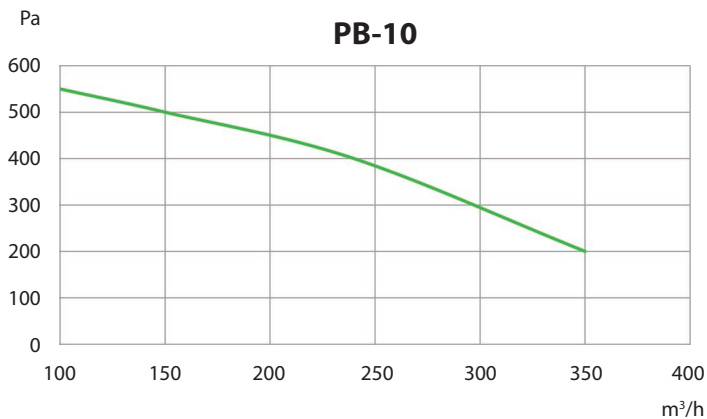


Model	PB-10	PB-20
Przepływ suchego powietrza ² (m ³ /h)	200	400
Ciśnienie statyczne suchego powietrza [Pa]	400	400
Całkowite zasilanie (kW)	0,083	0,169
Zasilanie 230V / 50Hz (A)	10	10
Waga (kg)	7,3	7,5

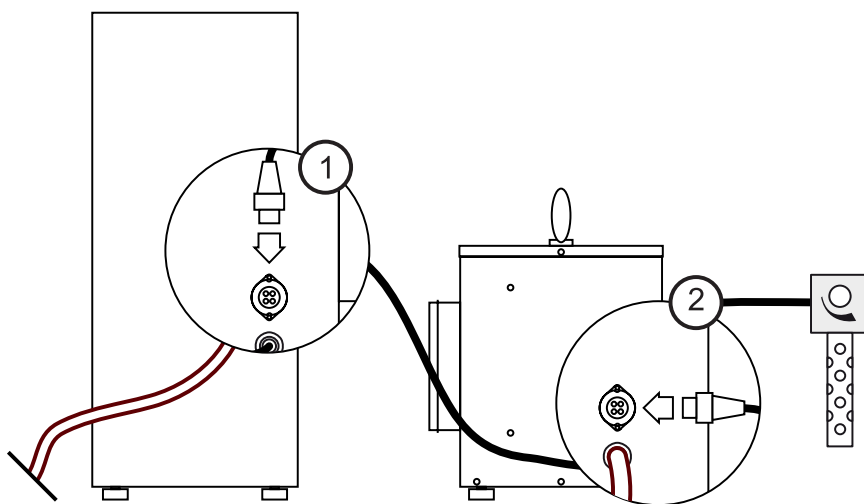
World leaders in dehumidification.



PRZEPŁYW POWIETRZA



INSTRUKCJE

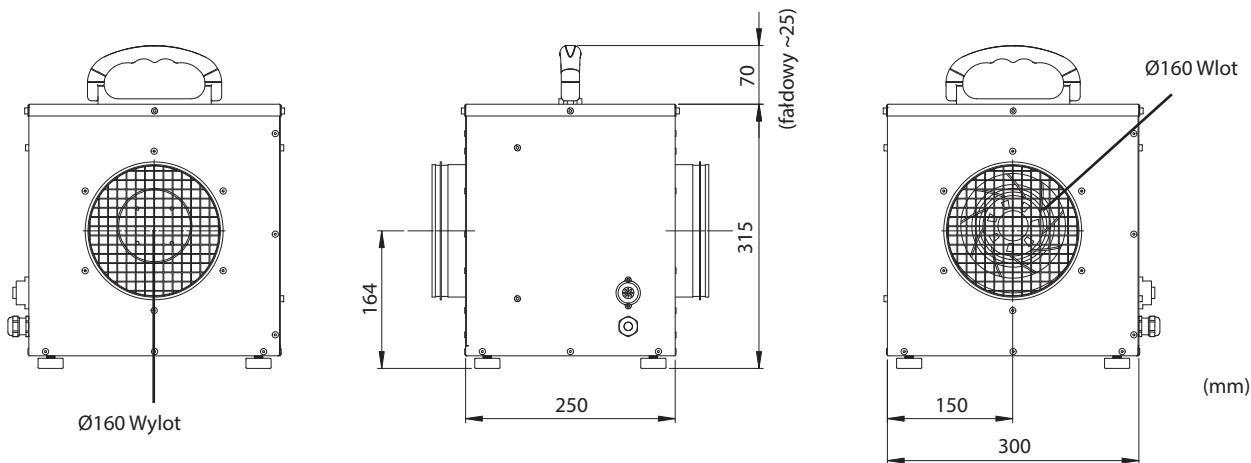


Podłączenie skrzynek ciśnieniowych

1. Złącze Amphenol w skrzynce ciśnieniowej przechodzi do złącza Amphenol na osuszaczu.
2. Złącze Amphenol na higroscie przechodzi do złącza Amphenol na skrzynce ciśnieniowej.

WYMIARY

Wymiary mogą ulec zmianie bez powiadomienia. Należy ściągnąć rysunki instalacyjne ze strony www.dst-sg.com



Updated 18.12



Seibu giken DST Poland SP. Z O.O.
www.dstpoland.pl