

Osuszacz Recusorb

# DR-40 T10,T16, -50R

**DST** 

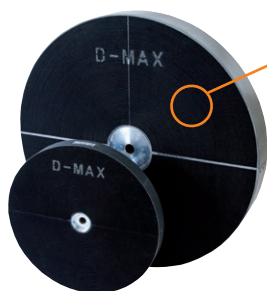
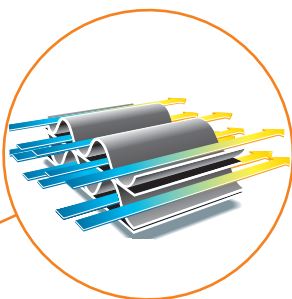
*Wydajność osuszania przy 20°C / 60%RH*

**1,6 - 2,8 kg/h**

*Przepływ suchego powietrza*

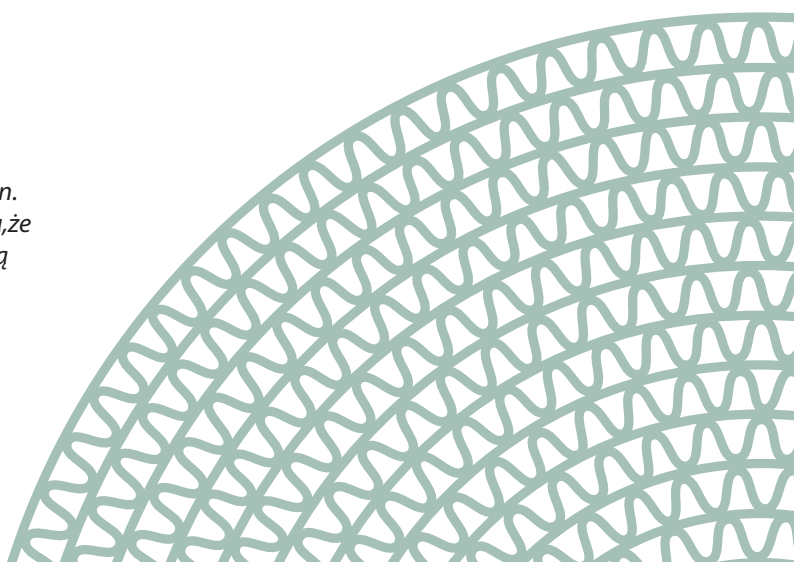
**550 - 600 m<sup>3</sup>/h**

- Łatwy do czyszczenia rotor
- Odpowiedni dla środowiska o wysokiej zawartości wody
- Łatwy dostęp do serwisowania
- Długa żywotność
- Wbudowany oddzysk ciepła



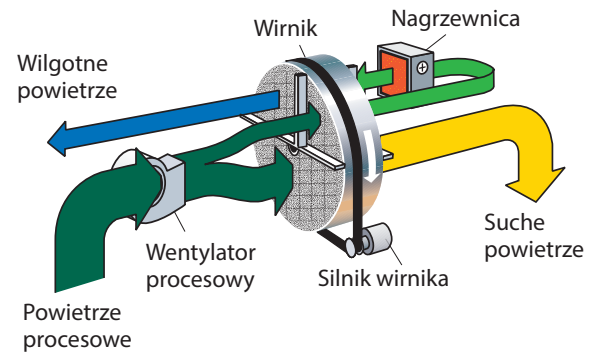
*Wycinek z przekroju rotora osuszacza produkcji Seibu Giken. Duża liczba kanałków oznacza, że wilgoć jest adsorbowana z dużą wydajnością.*

*World leaders in dehumidification.*



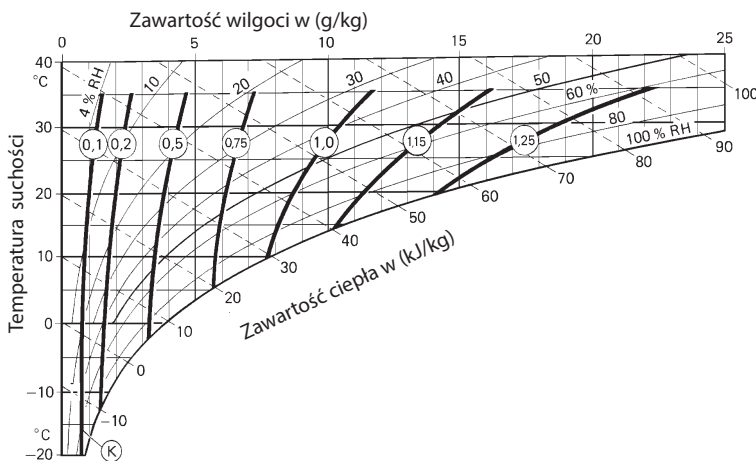
# DANE TECHNICZNE

Osuszacz model	DR-40 T10	DR-40 T16	DR-50R
Wydajność nominalna <sup>1</sup> (kg/h)	1,6	2,3	2,8
Przepływ suchego powietrza <sup>2</sup> (m <sup>3</sup> /h)	600	550	600
Ciśnienie statyczne w dyspozycji (Pa)	150	150	150
Przepływ wilgotnego powietrza <sup>2</sup> (m <sup>3</sup> /h)	120	150	180
Ciśnienie statyczne w dyspozycji (Pa)	200	150	100
Natężenie prądu w nagrzewnicy <sup>3</sup> [A]	8 <sup>s</sup>	13 <sup>s</sup>	-
Zasilanie całkowite (kW)	-	-	4
Łączna moc [kW]	2,3	3,2	4,2
Bezpiecznik 230V [A]	10 <sup>3</sup>	16 <sup>3</sup>	10 <sup>4</sup>
Waga (kg)	45	45	60



1. Ważne dla wpływu powietrza przy parametrach 20°C/60%RH. Dla innych parametrów wpływu powietrza wydajność może być wyliczona przy użyciu czynnika korygującego na diagramie poniżej.
2. Wielkość przepływu powietrza przy gęstości 1,20 kg/m<sup>3</sup>.
3. Zasilanie 1x 230 V 50Hz.
4. Zasilanie 3 x 400 V 50Hz Dla 3 x 230 V 50 Hz 16 A. Elektryczna nagrzewnica jest standardem. Para i gorąca woda jest opcją.

# KORYGUJĄCY DIAGRAM



Temperatura suchego powietrza przy nominalnym przepływie powietrza obliczana jest przez wzór:

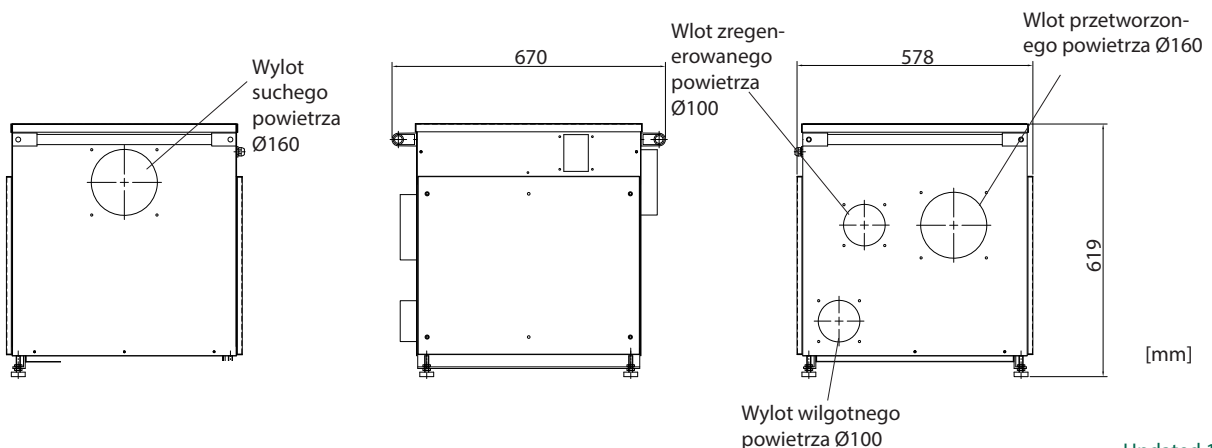
$$\text{DR-50 R: } t_{\text{out}} = t_{\text{in}} + ((K) \times 10) + 3^{\circ}\text{C}$$

$$\text{DR-40: } t_{\text{out}} = t_{\text{in}} + ((K) \times 7) + 3^{\circ}\text{C}$$

Wydajność osuszania jest wyceniana jako nominalna wydajność jak wyżej pomnożona przez czynnik (K) z diagramu korygującego.

# WYMIARY

Wymiary mogą ulec zmianie bez powiadomienia. Należy ściągnąć rysunki instalacyjne ze strony [www.dst-sg.com](http://www.dst-sg.com)



Updated 18.12



Seibu giken DST Poland SP. Z O.O.  
[www.dstpoland.pl](http://www.dstpoland.pl)