

Osuszacz Consorb DC-5



Wydajność osuszania przy 20°C / 60%RH

0,5 kg/h

Przepływ suchego powietrza

120 m³/h

- Szeroki zakres temperatur: od -20°C do +55°C
- Łatwy do posadowienia
- Bardzo niski poziom dźwięku
- Lekki
- Zmywalny wirnik
- Obudowa ze stali nierdzewnej
- Samoregulująca się grzałka
- Łatwy dostęp do serwisowania
- Długa żywotność



Wycinek z przekroju rotora osuszacza produkcji Seibu Giken. Duża liczba kanalików oznacza, że wilgoć jest adsorbowana z dużą wydajnością.

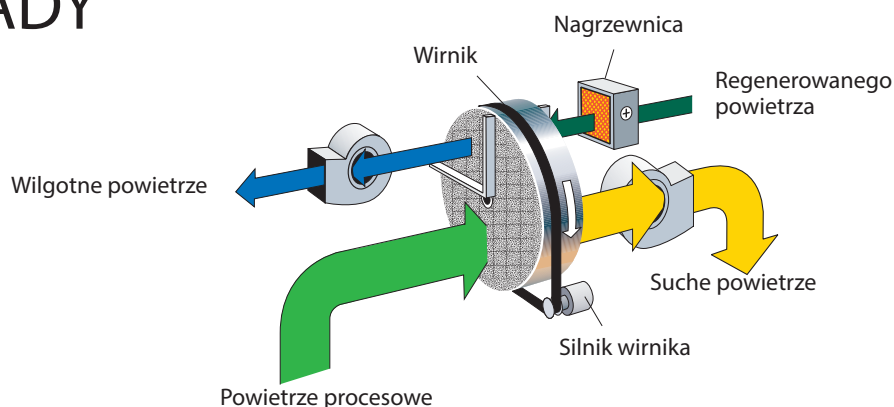
World leaders in dehumidification.

DANE TECHNICZNE

Osuszacz model	DC-5
Wydajność nominalna ¹ (kg/h)	0,5
Przepływ suchego powietrza ² (m ³ /h)	120
Ciśnienie statyczne w dyspozycji (Pa)	50
Przepływ wilgotnego powietrza ² m ³ /h	40
Ciśnienie statyczne w dyspozycji (Pa)	30
Zasilanie całkowite ³ (kW)	4,4
Prąd grzałki (A)	1,1
Bezpiecznik 230V / 50Hz (A)	10
Waga (kg)	10

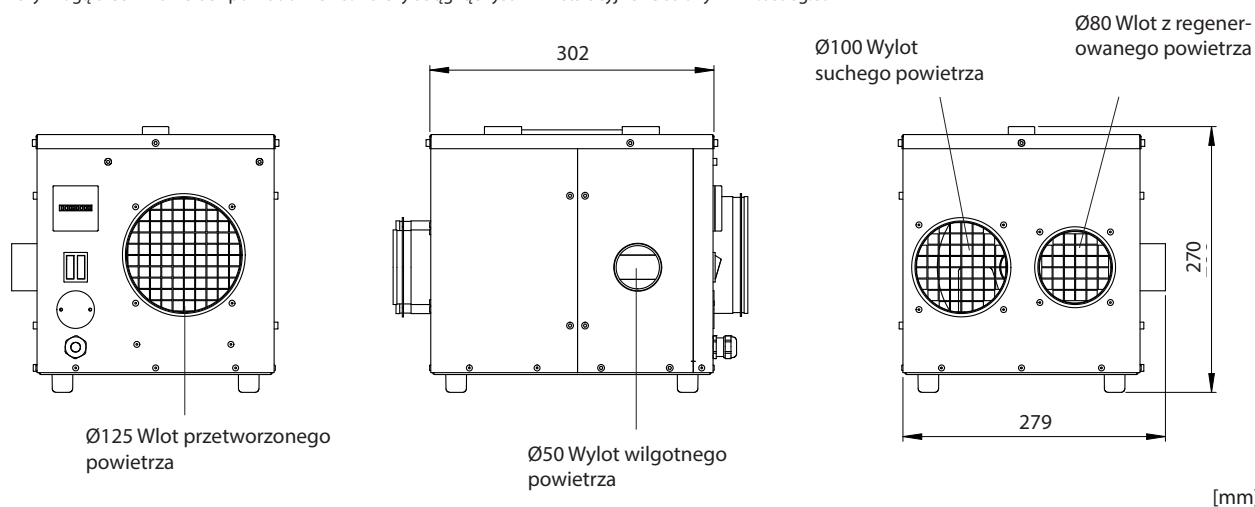
1. Ważne dla wpływu powietrza przy parametrach 20°C/60%RH.
2. Wielkość przepływu powietrza przy gęstości 1.20 kg/m³.
3. Konstrukcja grzałki PTC umożliwia regulację mocy poprzez kontrolowanie przepływu powietrza wilgotnego.

ZASADY



WYMIARY

Wymiary mogą ulec zmianie bez powiadomienia. Należy ściągnąć rysunki instalacyjne ze strony www.dst-sg.com



Updated 19.04



Seibu giken DST Poland SP. Z O.O.
www.dstpoland.pl