

Osuszacz Consorb CZ-82, -102, -102L, -104

DST 

Wydajność osuszania przy 20°C / 60%RH

22 - 65 kg/h

Przepływ suchego powietrza

3200 - 8000 m³/h

- Łatwy do czyszczenia rotor
- Długa żywotność
- Doskonała zdolność osuszania
- Doskonała głęboka zdolność suszenia
- Odpowiedni dla środowiska o wysokiej zawartości wody
- Opcja:
 - Cewka gorącej wody dla regeneracji powietrza przed podgrzaniem

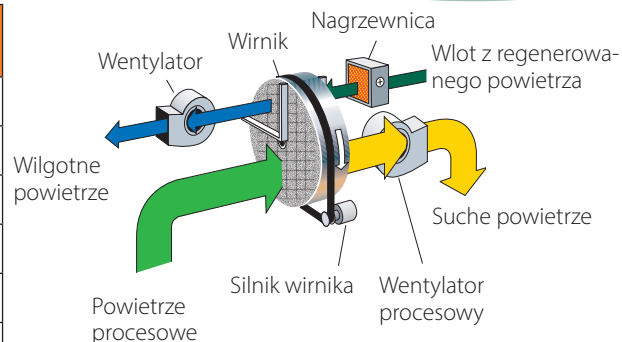


Wycinek z przekroju rotora osuszacza produkcji Seibu Giken. Duża liczba kanałków oznacza, że wilgoć jest adsorbowana z dużą wydajnością.

World leaders in dehumidification.

DANE TECHNICZNE

Osuszacz model	CZ-82	CZ-102	CZ-102L	CZ-104
Wydajność nominalna ¹ (kg/h)	22	36	50	65
Przepływ suchego powietrza ² (m ³ /h)	3200	5200	7200	8000
Ciśnienie statyczne w dyspozycji (Pa)	200	200	200	200
Przepływ wilgotnego powietrza ² (m ³ /h)	850	1400	2000	2500
Ciśnienie statyczne w dyspozycji (Pa)	200	200	200	200
Zasilanie podgrzewacza ³ (kW)	30	50	74	95
Zasilanie całkowite (kW)	34,1	54,5	81,7	106,5
Bezpiecznik 3x400V 50Hz (A)	63	100	160	200
Waga (kg)	300	380	400	560

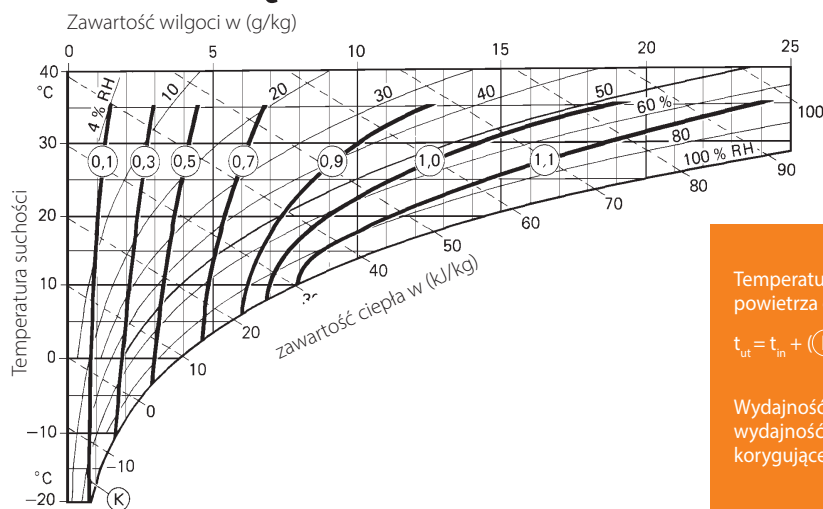


¹ Ważne dla wpływu powietrza przy parametrach 20°C/60%RH. Dla innych parametrów wpływu powietrza wydajność może być wyliczona przy użyciu czynnika korygującego na diagramie poniżej.

² Wielkość przepływu powietrza przy gęstości 1,20 kg/m³.

³ Elektryczna nagrzewnica jest standardem. Para i gorąca woda jest opcją.

KORYGUJĄCY DIAGRAM



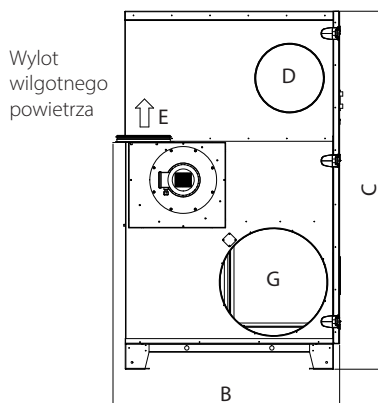
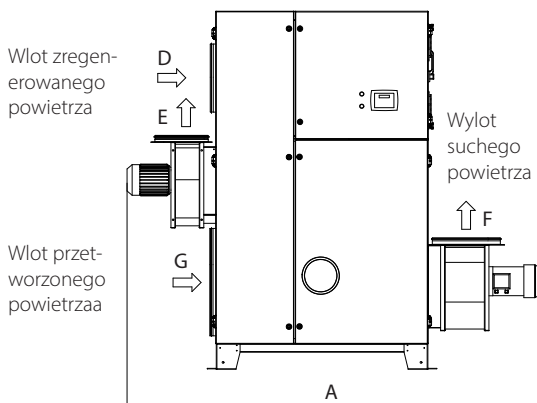
Temperatura suchego powietrza przy nominalnym przepływie powietrza obliczana jest przez wzór:

$$t_{\text{air}} = t_{\text{in}} + (K \times 14) + 5$$

Wydajność osuszania jest wyceniana jako nominalna wydajność jak wyżej pomnożona przez czynnik (K) z diagramu korygującego.

WYMIARY

Wymiary mogą ulec zmianie bez powiadomienia. Należy ściągnąć rysunki instalacyjne ze strony www.dst-sg.com



	CZ 82	102	102L	104
A	2370	2425	2540	2915
B	1065	1265	1260	1255
C	1905	2105	2105	2105
D	Ø250	Ø400	Ø400	Ø400
E	Ø160	Ø315	Ø315	Ø315
F	Ø400	Ø400	400x940	350x840
G	Ø400	Ø630	Ø630	Ø630

Updated 18.12



Seibu giken DST Poland SP. Z O.O.
www.dstpoland.pl