

Osuszacz Consorb

CZ-82, -102, -102L, -104 ICE

DST 

Wydajność osuszania przy 20°C / 60%RH

23,5 - 69 kg/h

Przepływ suchego powietrza

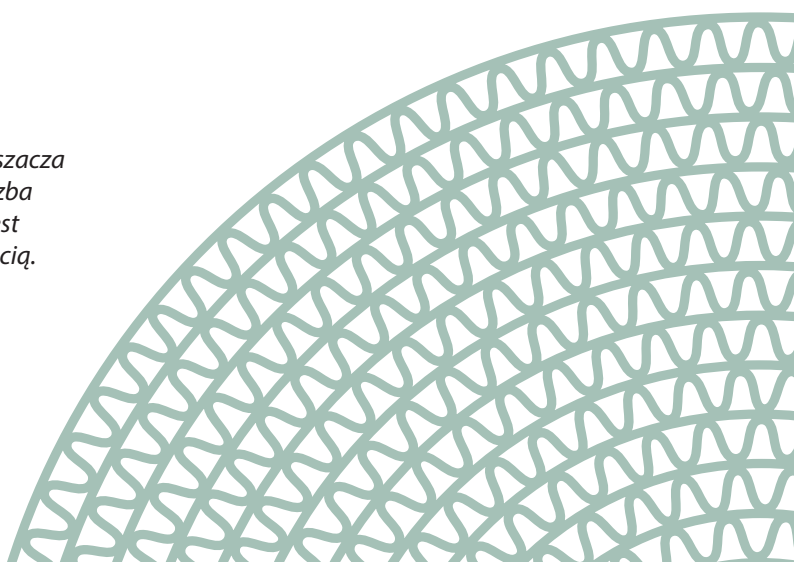
8000 - 12000 m³/h

- Wysoko wydajny rotor D-MAX
- Idealny dla dużej wilgotności powietrza z otoczenia
- Długa żywotność
- Wentylator procesowy wyposażony w falownik jako standard
- Wysoka wydajność osuszania przy niskiej zawartości wilgoci



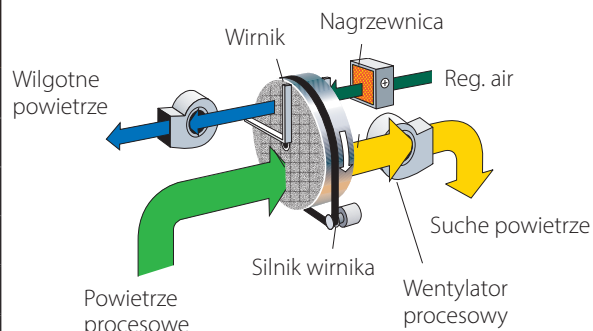
Wycinek z przekroju rotora osuszacza produkcji Seibu Giken. Duża liczba kanalików oznacza, że wilgoć jest adsorbowana z dużą wydajnością.

World leaders in dehumidification.



DANE TECHNICZNE

Osuszacz model ICE	CZ-82	CZ-102	CZ-102L	CZ-104
Wydajność nominalna ¹ (kg/h)	23	39	55	69
Przepływ suchego powietrza ² (m ³ /h)	8000	12000	12000	10000
Ciśnienie statyczne w dyspozycji (Pa)	200	200	200	200
Przepływ wilgotnego powietrza ² (m ³ /h)	850	1400	2000	2500
Ciśnienie statyczne w dyspozycji (Pa)	200	200	200	200
Zasilanie podgrzewacza ³ (kW)	30	50	74	95
Zasilanie całkowite (kW)	36,6	59	83,7	106,5
Bezpiecznik 3x400V 50Hz (A)	63	100	160	200
Waga (kg)	300	380	400	560



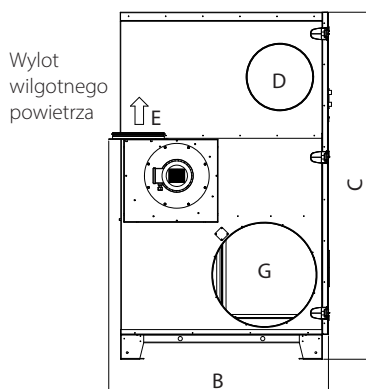
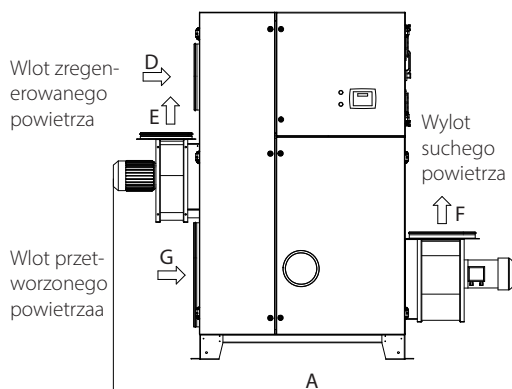
- ¹ Ważne dla wpływu powietrza przy parametrach 20°C/60%RH. Dla innych parametrów wpływu powietrza wydajność może być wyliczona przy użyciu czynnika korygującego na diagramie poniżej.
- ² Wielkość przepływu powietrza przy gęstości 1,20 kg/m³.
- ³ Elektryczna nagrzewnica jest standardem. Para i gorąca woda jest opcją.

KORYGUJĄCY STÓŁ

Korygujący (kg/h)	10°C			15°C			20°C		
	30%RH	50%RH	70%RH	30%RH	50%RH	70%RH	30%RH	50%RH	70%RH
CZ-082 ICE	15,0	19,0	22,0	17,0	21,0	23,0	18,5	22,0	23,5
CZ-102 ICE	24,0	32,0	36,0	28,0	35,0	39,0	31,0	37,0	39,0
CZ-102L ICE	27,0	40,0	49,0	34,0	47,0	54,0	40,0	51,0	55,0
CZ-104 ICE	25,0	41,0	57,0	34,0	55,0	67,0	46,0	64,0	69,0

WYMIARY

Wymiary mogą ulec zmianie bez powiadomienia. Należy ściągnąć rysunki instalacyjne ze strony www.dst-sg.com



	CZ 82	102	102L	104
A	2485	2680	2615	2915
B	1060	1265	1265	1265
C	1905	2105	2105	2105
D	Ø250	Ø400	Ø400	Ø400
E	Ø160	Ø315	Ø315	Ø315
F	786X306	880X338	880X338	880X338
G	Ø400	Ø630	Ø630	Ø630

Updated 18.12



Seibu giken DST Poland SP. Z O.O.
www.dstpoland.pl