

# Osuszacz Consorb CS-5, 5L



Wydajność osuszania przy 20°C / 60%RH

**0,35 - 0,4 kg/h**

Przepływ suchego powietrza

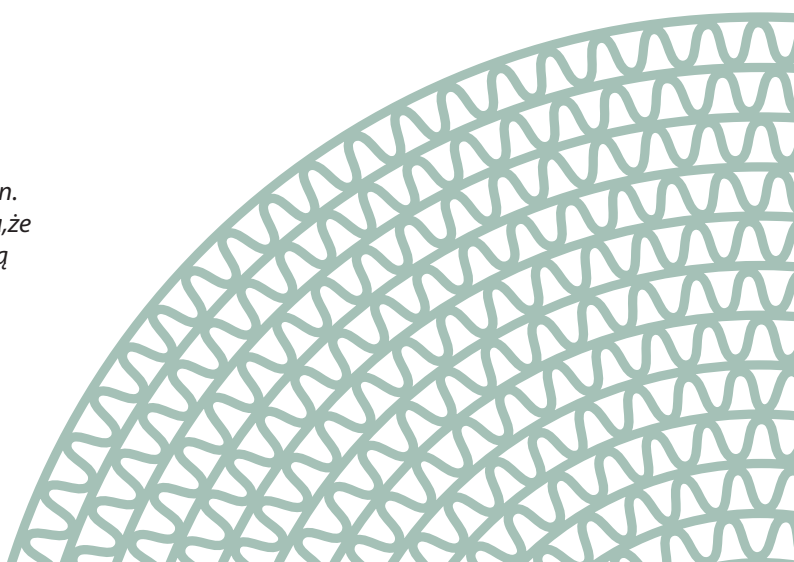
**65 - 90 m<sup>3</sup>/h**

- Łatwy do posadowienia
- Niski poziom hałasu
- Lekki
- Zmywalny wirnik
- Brak przeniesienia środka osuszającego
- Obudowa ze stali nierdzewnej
- Samoregulująca się grzałka
- Łatwy dostęp do serwisowania
- Długa żywotność



Wycinek z przekroju rotora osuszacza produkcji Seibu Giken. Duża liczba kanałków oznacza, że wilgoć jest adsorbowana z dużą wydajnością.

*World leaders in dehumidification.*

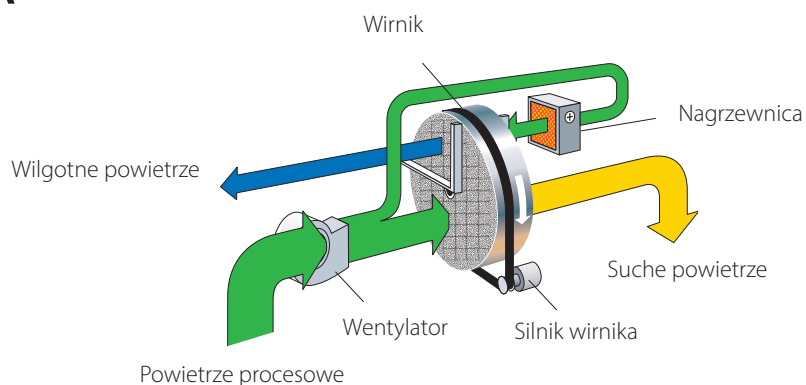


# DANE TECHNICZNE

Osuszacz model	CS-5	CS-5L
Wydajność nominalna <sup>1</sup> (kg/h)	0,35	0,4
Przepływ suchego powietrza <sup>2</sup> (m <sup>3</sup> /h)	65	90
Ciśnienie statyczne w dyspozycji (Pa)	50	100
Przepływ wilgotnego powietrza <sup>2</sup> (m <sup>3</sup> /h)	30	50
Ciśnienie statyczne w dyspozycji (Pa)	30 <sup>3</sup>	30 <sup>3</sup>
Prąd grzałki <sup>3</sup> (A)	2,8	3,5
Zasilanie całkowite (kW)	0,7	0,85
Bezpiecznik 230V / 50Hz (A)	10	10
Waga (kg)	9	9

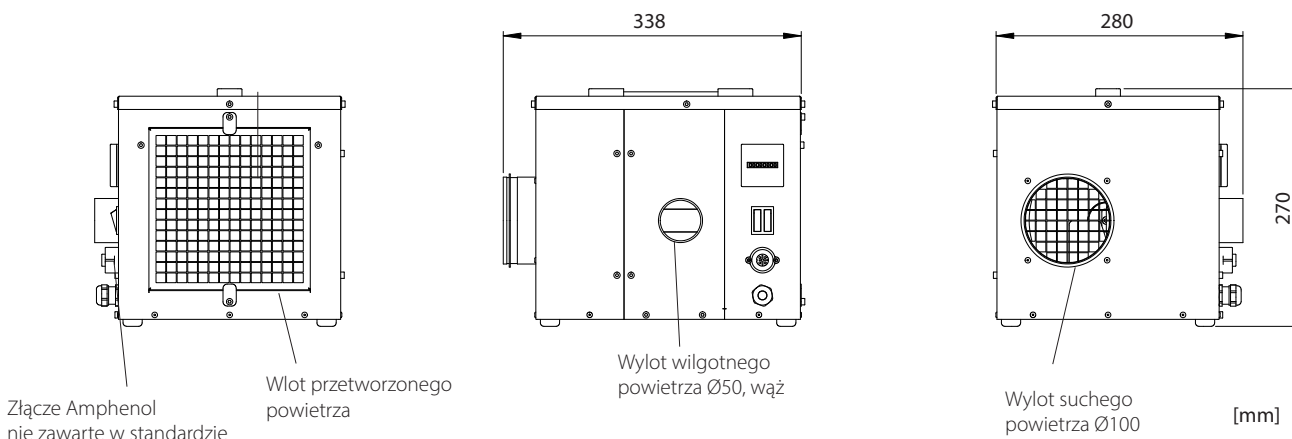
- 1 Ważne dla wpływu powietrza przy parametrach 20°C/60%RH.
- 2 Wielkość przepływu powietrza przy gęstości 1,20 kg/m<sup>3</sup>.
- 3 Dzięki grzejnika termistora może reg moc cieplna, a tym samym zdolność osuszania jest stale zmieniana przez sterowanie wilgotnym powietrzem.

## ZASADA



## WYMIARY

Wymiary mogą ulec zmianie bez powiadomienia. Należy ściągnąć rysunki instalacyjne ze strony [www.dst-sg.com](http://www.dst-sg.com)



Updated 18.12



Seibu giken DST Poland SP. Z O.O.  
[www.dstpoland.pl](http://www.dstpoland.pl)