

Osuszacz Aquasorb **AQ-30B, 31B, 31L**

DST 

Wydajność osuszania przy 20°C / 60%RH

0,85 - 1,55 kg/h

Przepływ suchego powietrza

330 - 370 m³/h

- Kondensuje wilgoć
- Nierdzewna obudowa
- Zmywalny wirnik
- Kanał wylotowy powietrza suchego
- Pracuje w punktach rosy poniżej 0°C
- Pompa do wody kondensacyjnej

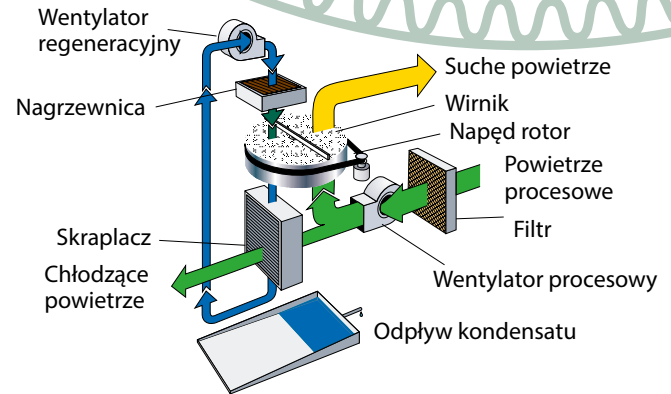


Wycinek z przekroju rotora osuszacza produkcji Seibu Giken. Duża liczba kanałków oznacza, że wilgoć jest adsorbowana z dużą wydajnością.

World leaders in dehumidification.

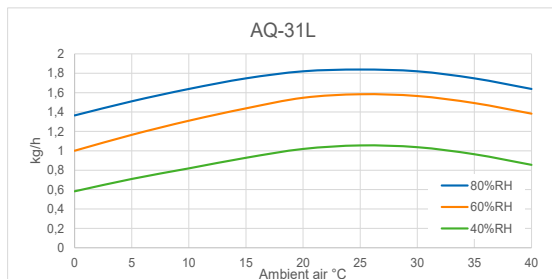
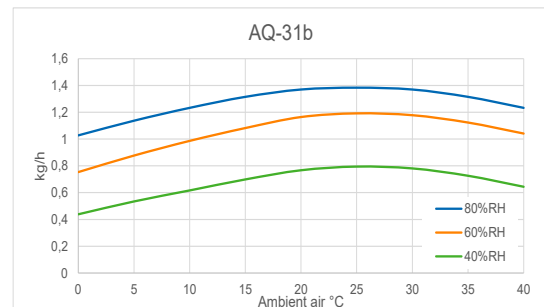
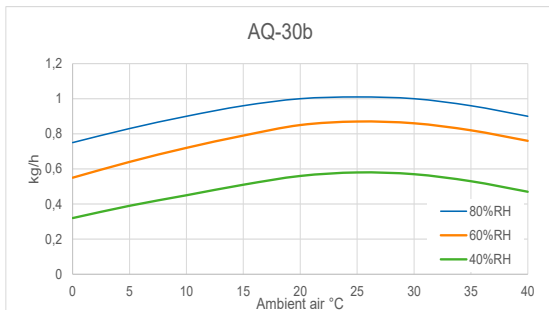
DANE TECHNICZNE

Osuszacz model	AQ-30B	AQ-31B	AQ-31L
Wydajność nominalna ¹ (kg/h)	0,85	1,15	1,55
Przepływ suchego powietrza ² m ³ /h	370	330	330
Ciśnienie statyczne w dyspozycji (Pa)	100	100	100
Zasilanie całkowite ³ (kW)	1,8	2,2	2,9
Bezpiecznik 230V / 50Hz (A)	10	10	16
Waga (kg)	34	38	38



1. Stosuje się do warunków wlotowych 20°C/60%RH. W przypadku innych warunków wlotowych wydajność można bliżyc za pomocą poniższego diagramu.
2. Volume flow for density 1.20 kg/m³.

SCHEMAT KOREKCJI



Temperatura suchego powietrza w stanie nominalnym
Przepływy powietrza obliczane są przez:

AQ-30B

$$t_{\text{wylot}} = t_{\text{wlot}} + 6^{\circ}\text{C}$$

AQ-31B

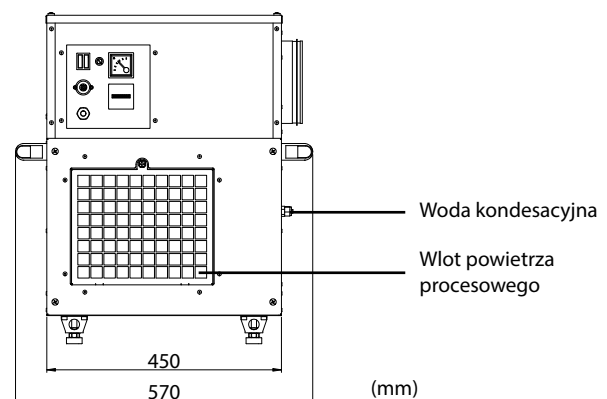
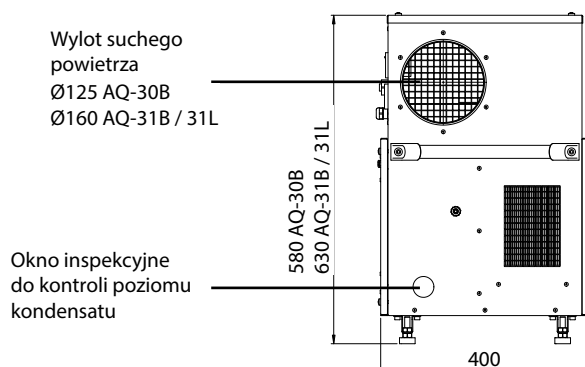
$$t_{\text{wylot}} = t_{\text{wlot}} + 14^{\circ}\text{C}$$

AQ-31L

$$t_{\text{wylot}} = t_{\text{wlot}} + 15^{\circ}\text{C}$$

WYMIARY

Wymiary Mogą ulec zmianie bez powiadomienia. Pobierz rysunek instalacyjny na stronie www.dst-sg.com



Updated 21.09



Seibu giken DST Poland SP. Z O.O.
www.dstpoland.pl